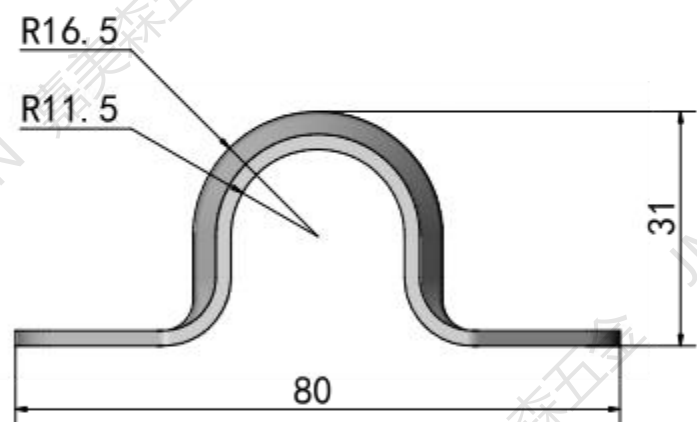
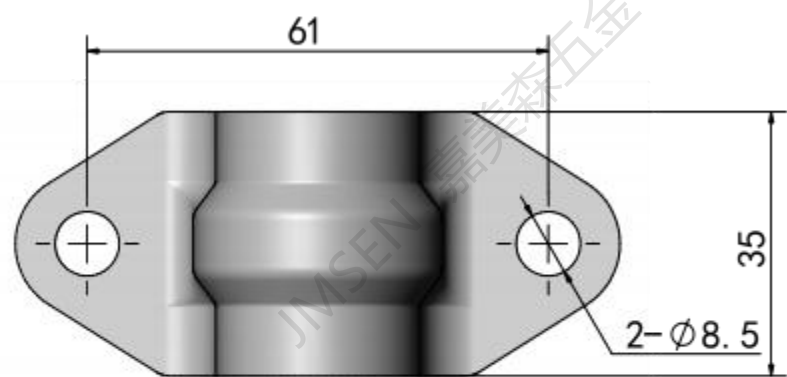
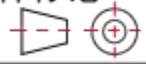
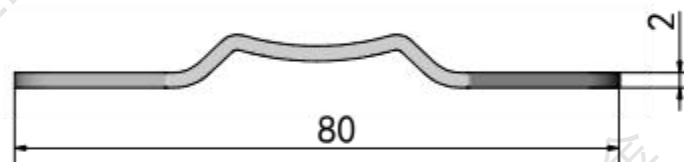
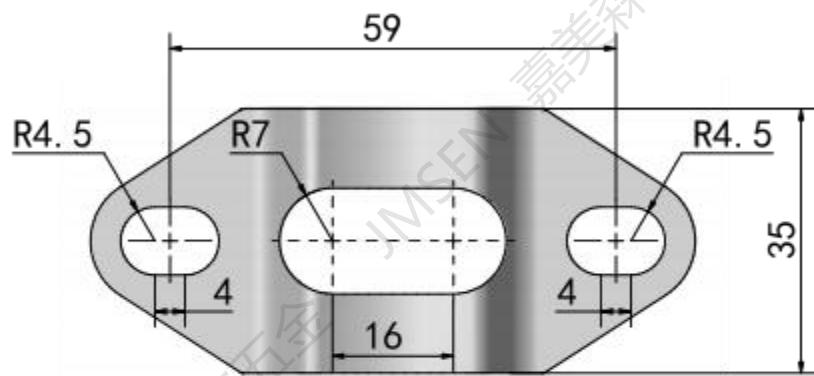


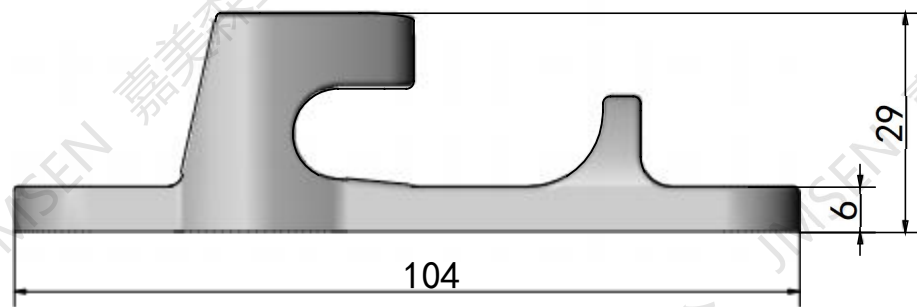
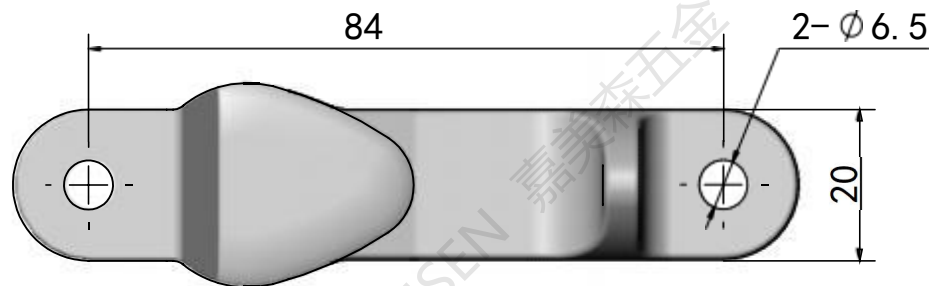
比例 1:3	图样标记 	设计员 程
图纸编号 A-011101S		
图纸名称		
材料	审核	
武汉嘉美森五金有限公司		



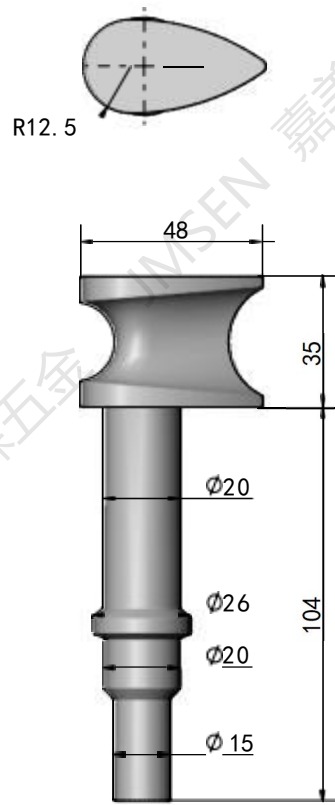
比例 1:1	图样标记 	设计员 程
图纸编号 A-011101S保持片		
图纸名称		
材料	审核	
武汉嘉美森五金有限公司		



比例 1:1	图样标记 	设计员 程
图纸编号 A-011101S保持架		
图纸名称		
材料	审核	
武汉嘉美森五金有限公司		



比例 1:1	图样标记 	设计员 程
图纸编号 A-011101S钩座		
图纸名称		
材料	审核	
武汉嘉美森五金有限公司		



比例 1:2	图样标记 	设计员 程
图纸编号 A-011101S挂钩		
图纸名称		
材料	审核	
武汉嘉美森五金有限公司		