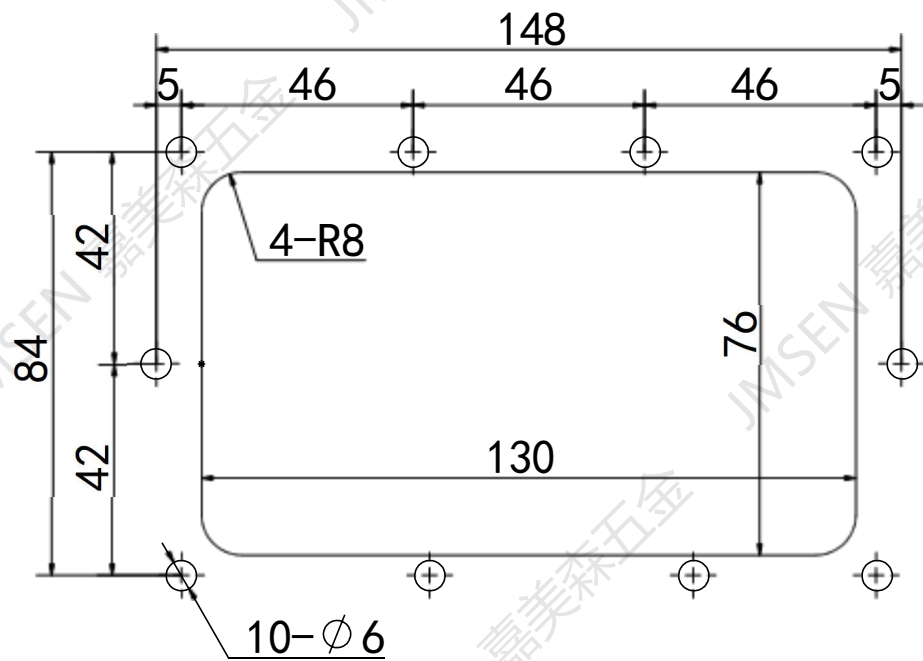


比例 1: 1.5	图样标记 	设计员 程
图纸编号 D-024-1		
图纸名称 折叠拉手		
材料	审核	
武汉嘉美森五金有限公司		



比例 1:1.5	图样标记	设计员 程
图纸编号 D-024		
图纸名称 开孔尺寸		
材料	审核	
武汉嘉美森五金有限公司		