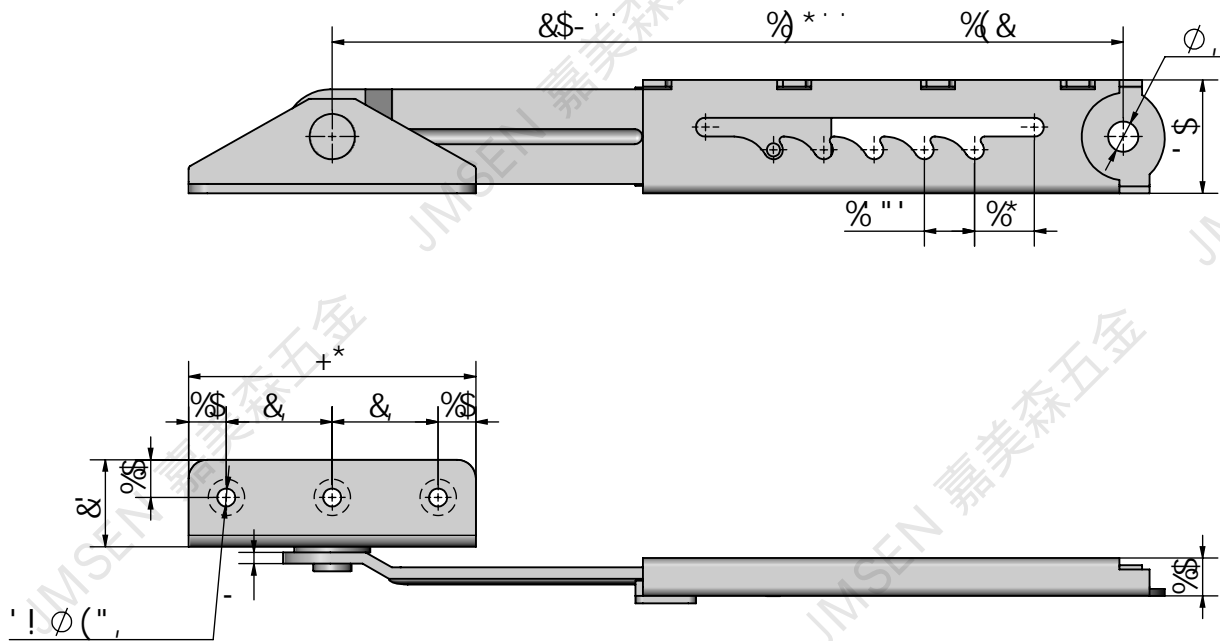


$\% \&$		
$E! \$\%!)@$		
武汉嘉美森五金		



$\% \&$		
$G?)! \$\%!) F$		