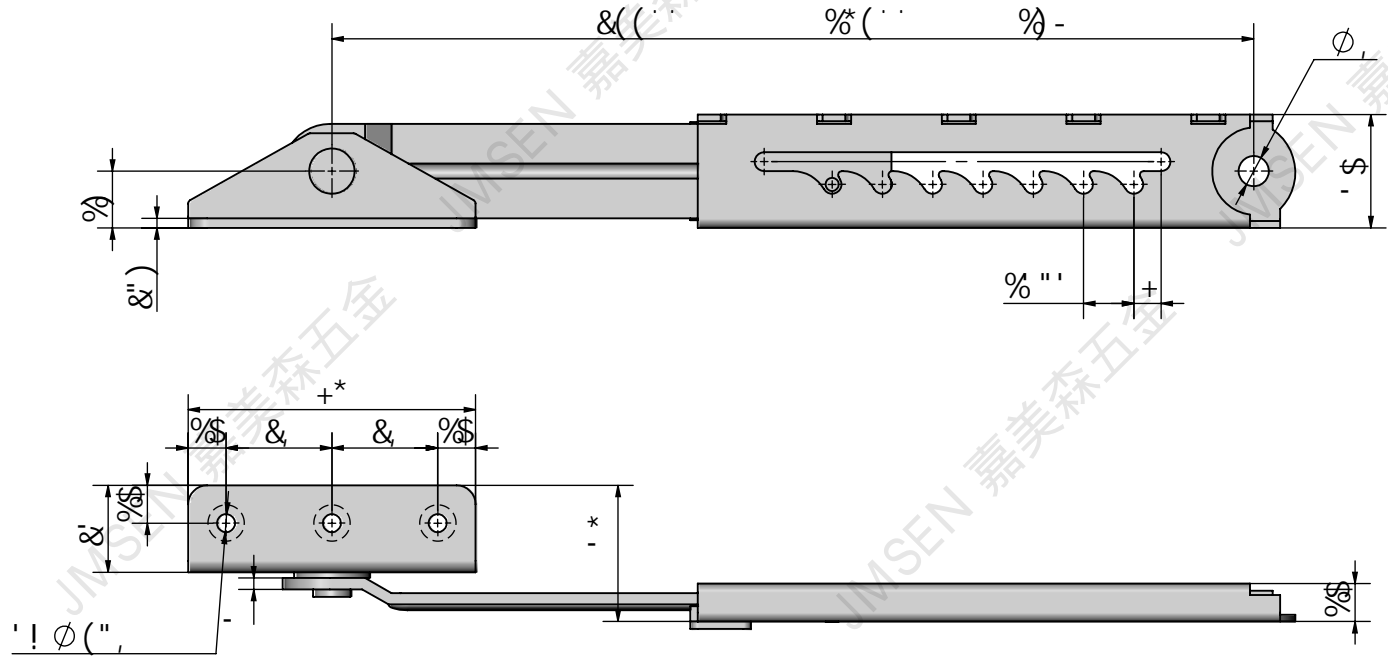


$\% \&$		
$E! \$\%! +@$		
武汉嘉美森五金		



$\% \&$		
$G?)! \$\%! +F$		