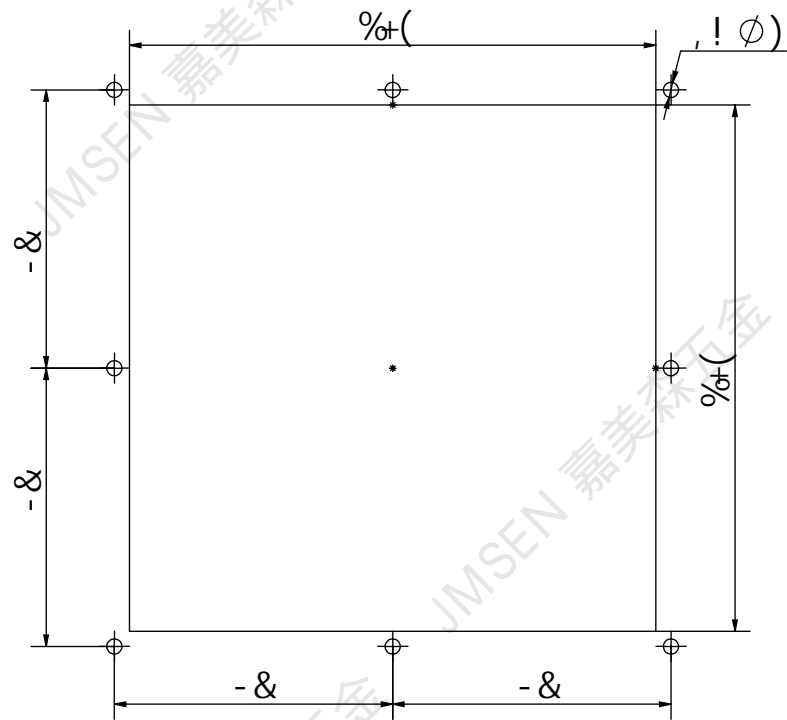


$\% \&")$		
$E! \$\&+$		
武汉嘉美森五金		



% &')		
G?)! \$&+		